

Гарантийные обязательства

Изготовитель гарантирует соответствие изделия требованиям нормативных документов ГОСТ 16371-93 и соблюдение транспортировки и хранения. Гарантия не распространяется на мебель, имеющие механические повреждения (царапины, потертости и т.п.) возникшие при транспортировке, в процессе сборки и эксплуатации, имеющие утолщение щитков от влаги (разбухание) возникшие от неправильного ухода.

В случае приобретения уцененной мебели претензия по качеству и внешнему виду не принимаются.

Срок службы изделия – 7 лет;

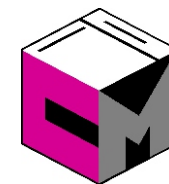
Срок гарантии – 1 год со дня продажи набора.

ДАТА ВЫПУСКА «__»_____201 Г.

ШТАМП СКК

ДАТА ПРОДАЖИ «__»_____201 Г.

ШТАМП МАГАЗИНА

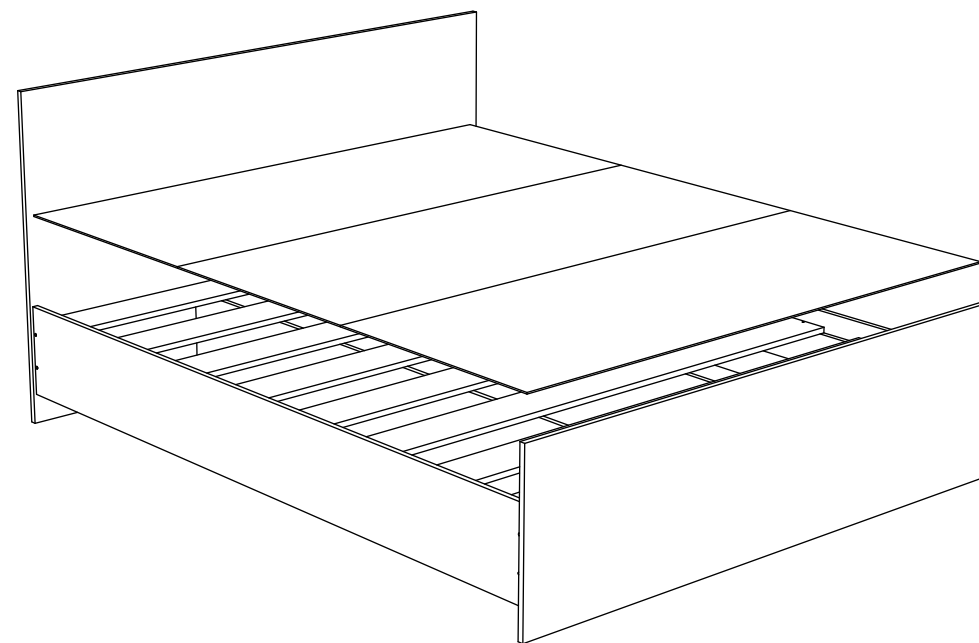


ПАСПОРТ

Мебель для спальни «Виктория»

Кровать 1,4x2,0 (КР 911)

Кровать 1,6x2,0 (КР 912)



Произведено
Россия ООО «Стендмебель»
440052 г. Пенза, ул. Баумана, д. 30
e-mail: stendmebel@mail.ru
www.stendmebel.ru
тел. 8 (8412) 99-02-53
8 (8412) 99-08-53

Уважаемый покупатель!

В целях сохранности наша мебель поставляется в разобранном виде. Напоминаем, что в стоимость изделия услуга сборки не включена. Если Вы предпочли собрать мебель самостоятельно, надеемся, что процесс сборки доставит Вам удовольствие и не займет много времени.

При покупке мебели настоятельно рекомендуем убедиться в наличии всех деталей, сверяясь с комплекточной ведомостью, т.к. после сборки изделия претензия по количеству и качеству сборочных единиц не принимаются.

Во избежание недоразумений, просим внимательно следовать алгоритму сборки изделия.

Рекомендации по сборке.

Перед началом сборки и дальнейшей эксплуатации внимательно ознакомьтесь с настоящим руководством и следуйте его рекомендациям.

Для Вашего удобства рекомендуем собирать мебель вдвоем, на ровной поверхности, соблюдая последовательность согласно представленной схеме.

Правила пользования и эксплуатации изделия

Уважаемый покупатель, срок эксплуатации мебели напрямую зависит от Вашего бережного отношения к ней:

- Не допускайте попадания воды на изделие во избежание разбухания поверхностей. В случае контакта с водой, насухо протрите поверхность мягкой тканью.
- Не ударяйте поверхность острыми, тяжелыми или твердыми предметами.
- Не ставьте на поверхность раскаленные предмет
- При чистке, во избежание поверхностей, не используйте щетки, жесткие ткани, зернистые порошки. Для ухода за мебелью используйте специальные средства, предназначенные для мебели.
- Не допускайте попадания на поверхность веществ, таких как растворители, бензин, обезжиривающие средства и т.п.
- Периодически, с случае ослабления резьбовых соединений, необходима их подтяжка.
- Если у Вас возникает желание самостоятельно модифицировать изделие, помните, что в этом случае наша гарантия на товар распространяться не будет.
- Несоблюдение каких-либо из вышеуказанных условий, повышение возникновение недостатков мебели, являются основанием утраты права на гарантийное обслуживание.

Габаритные размеры:

Высота (мм): 950

Глубина(мм): 2032

Ширина(мм): 1400/1600

Комплектация фурнитурой

Обозначение	Наименование	Кол-во	Ед.изм.
	Евроключ	1	шт
	Евровинт	25	шт
	Эксцентриковая стяжка	4	комп.
	Подпятник	10	шт.
	Саморез 3,5x32	45	шт.
	Шайба	30	шт.
	Гвозди	20	шт.
	Заглушка для евровинта	8	шт

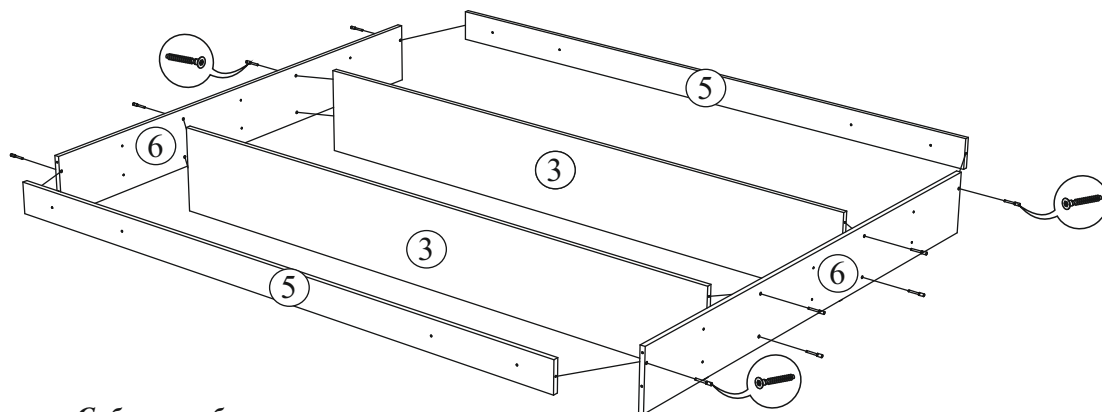
Комплектация деталей

Поз.	Наименование	Длина	Ширина	Кол-во	№ уп-ки
<i>KP 911 (1,4x2,0) и KP 912 (1,6x2,0)</i>					
3	Царга средняя	280	1968	2	1
4	Царга боковая	256	2000	2	1
5	Планка	100	1968	2	1
<i>KP 911 (1,4x2,0)</i>					
6	Фальш панель	195	1400	2	2
7	Настил	140	1395	8	2
8	ДВП	1395	665	3	2
1	Щит головной	1450	950	1	2
2	Щит ножной	1450	490	1	2
<i>KP 912 (1,6x2,0)</i>					
6	Фальш панель	195	1600	2	2
7	Настил	140	1595	8	2
8	ДВП	1595	665	3	2
1	Щит головной	1650	950	1	2
2	Щит ножной	1650	490	1	2

***Качество мебели зависит от качества сборки.
Рекомендуем доверять сборку специалистам.***

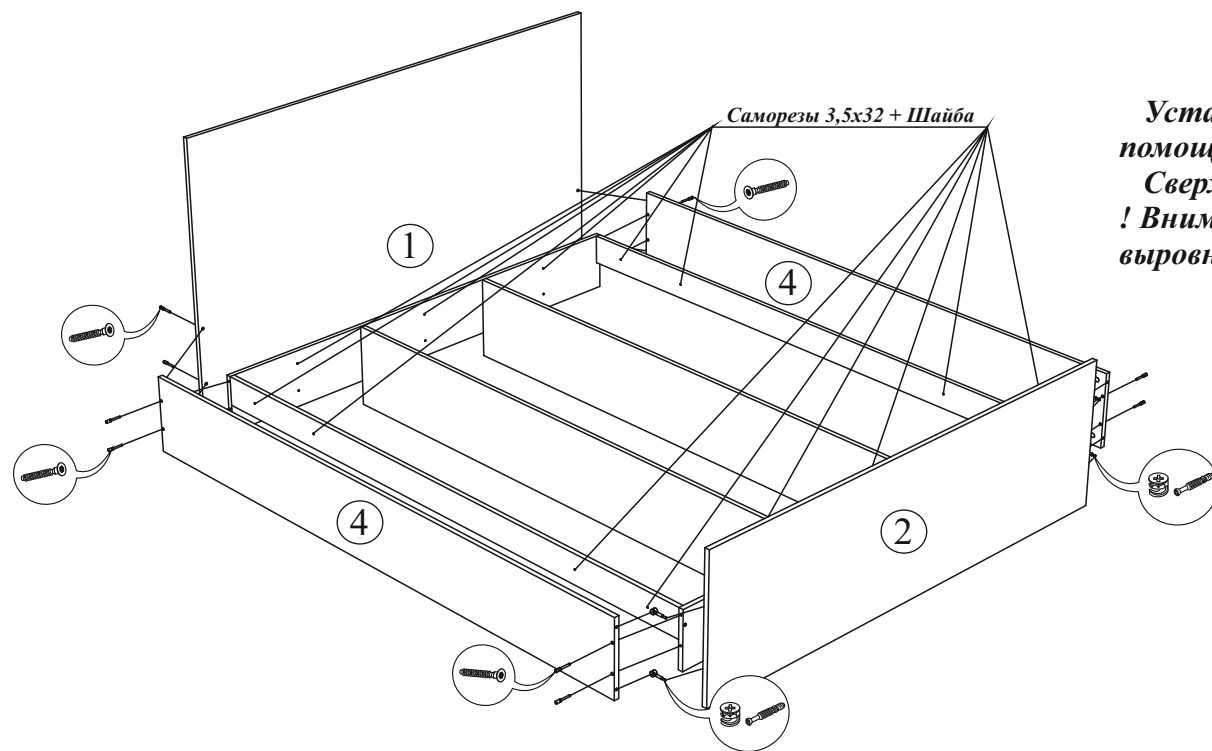
Кровать 1,4x2,0 (КР 911) и 1,6x2,0 (КР 912)

① Собрать внутреннее наполнение кровати.

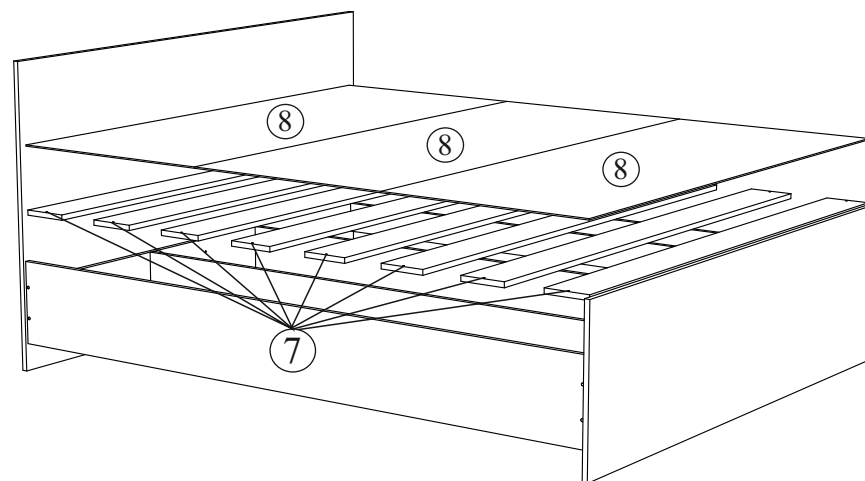


Собрать юбку кровати.

②



③ Собрать внутреннее наполнение кровати.



Установить настилы (деталь №7) на планки (деталь №5) с помощью шурупов 3,5x32.

Сверху на настил выложить ДВП (деталь №8).

! Внимание ! Перед тем как прикручивать настилы, необходимо выровнять диагонали каркаса кровати, как показано на рисунке.

